

**BENDER
+ WIRTH**

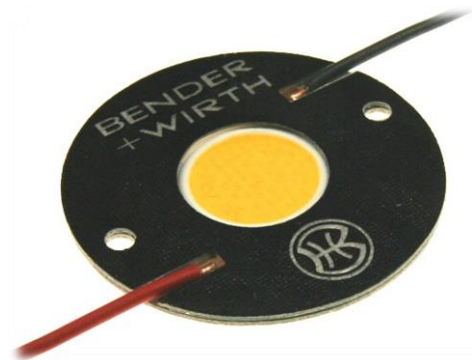
LED HALTER SERIE 430
LED HOLDER SERIES 430

Katalog der Standardhalter für **Tridonic** COBs

Catalogue of standard
holders for **Tridonic** COBs

**UNSER KONZEPT
FÜR IHRE
INDIVIDUELLE
LED MONTAGE**

**OUR CONCEPT
FOR YOUR
INDIVIDUAL
LED MOUNTING**



TRIDONIC

▼ enlightening your ideas

*Dieses Zeichen steht für Qualität
This mark stand for quality*



Hersteller / Supplier	Optik / Optics	Halter Typ / holder type	Seite / Page	
Basishalter / Basic holder		4xx Typ xx	4	
Almecco	108n / 108w	4xx Typ A1	5	
	DKL97	4xx Typ A1	6	
	DKL194 / SQ120	4xx Typ A1	7	
Carclo	26,5mm lense	4xx Typ C2/C3	8	
	Newton	4xx Typ C1	9	
Fraen	FNL-N1-75	4xx Typ F1	10	
Gaggione	LLR01N	4xx Typ G1	11	
	LLR05N	4xx Typ G2	12	
	LLC66 / LLC79	4xx Typ Z1	13	
Jordan	Serie 75	4xx Typ Z1	14	
Khatod	Cosmo	4xx Typ K3 / Z1	15	
	Easy	4xx Typ Z2 / Z3	17	
	Easy Assymmetric	4xx Typ Z2	18	
	PL 50 SIL	4xx Typ K2	19	
	SiO 3 / SiO 3 Junior	4xx Typ K1	20	
	SIR 50	4xx Typ K3	21	
Ledil	2x2MX	4xx Typ 2x2MX HV	22	
	Clamp System	Angela, Angelette, Angelina, Molly, Ronda Barbara-G2, Mirella- G2, Brooke-G2, Carmen	4xx Typ L1 / L2 / L3	24
	Hekla System	G2, Brooke-G2, Carmen 50/70/90, Ronda, Winnie, Zorya	4xx Typ L8	26
	Lena		4xx Typ L1 / L2 / L3	28
	Olivia		4xx Typ Z1	30
	PF-System	Barbara Mirella	4xx Typ L1 / L2	31
	Saga		4xx Typ L6	32
	Stella L1	Stella A	4xx Typ L1	33
	Stella L4	Stella HB, HB WWW, Fresnel, RS, G2-VSM	4xx Typ L4	34
	Stella Z1	Stella T4, VSM, DWC2, G2-T2, G2-T3, G2-T4	4xx Typ Z1	35
	Winnie		4xx Typ L5	36
	Zorya		4xx Typ L7	37
Mechatronix	High Bay Cooler		4xx Typ M1 / M2	38
Zhaga	Book 3		4xx Typ Z1	39

Ist Ihre COB oder die gewünschte Bauform nicht aufgeführt?

Bitte sprechen Sie uns an.

If your COB or requested shape is not listed, please contact us.

Die dargestellten Halter / Reflektor Kombinationen zeigen lediglich die technische Machbarkeit. Technische Daten und Montagehinweise sind in unserem Technical Guide LED Halter Serie 430 aufgeführt.

Die Kabelaustritte an den Haltern sind abhängig vom verwendeten COB. Optische Daten und Datenblätter gibt es auf Anfrage nach Verfügbarkeit beim Reflektorhersteller.

The illustrated holder / reflector combinations only show the technical feasibility.

Technical data and mounting instructions are listed in our

Technical Guide LED holder series 430.

The cable exits of the holders are pending on the COB.

Optical data and datasheets are available upon request and availability by the reflector manufacturer.

Die Informationen in diesem Dokument sind ohne Gewähr und können ohne Vorankündigung geändert werden.

The information in this document is provided without liability and subject to change without notice.

BASIS LED HALTER

BASIC LED HOLDERS

Basishalter für Anwendungen, in denen keine besondere Anbindung zur Optik erforderlich ist.

Basic holders for applications without specific connection requirements to the optical system

Weitere Details unter
More details at

www.bender-wirth.de

Zertifikate / certificates

LED Halter B+W
LED Holder B+W

4xx / Typ xx

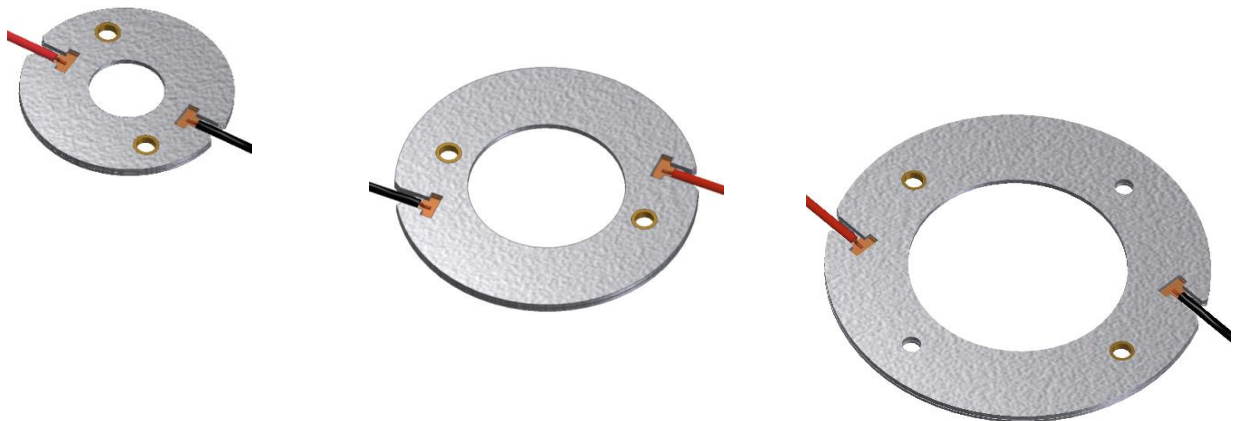
Ausweis-Nr.
40041342



File
E472943



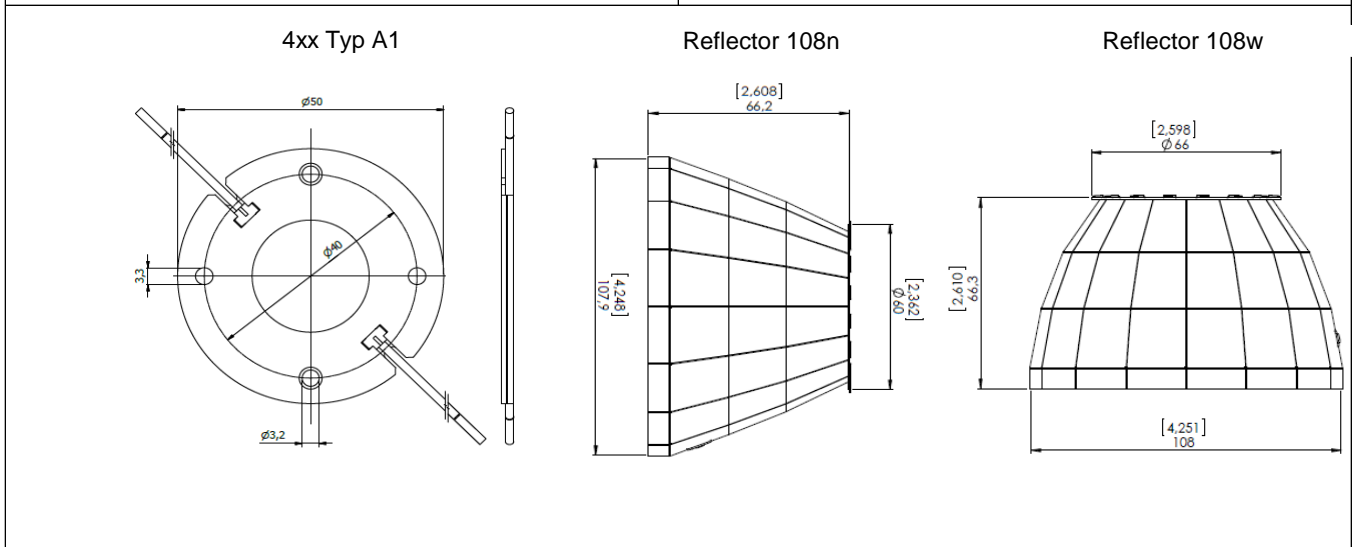
4xx / Typ xx



Mögliche Halter / COB Kombinationen / Holder / COB combinations

COB Hersteller COB Supplier	COB Typ COB Type	Halter Holder	Abmessungen Dimensions
Tridonic	SLE G7 LES 9	434 Typ 2	Ø 35 / 25
Tridonic	SLE G7 LES 13	433 Typ 2	Ø 40 / 30
Tridonic	SLE G7 LES 15	433 Typ 2	Ø 40 / 30
Tridonic	SLE G7 LES 17	466 Typ 1	Ø 50 / 35
Tridonic	SLE G7 LES 21	466 Typ 1	Ø 50 / 35
Tridonic	SLE G1 LES11 Suns. DTW	433 Typ 2	Ø 40 / 30
Tridonic	SLE G1 LES15 Suns. DTW	433 Typ 2	Ø 40 / 30

	reflect+ATM team 108n / 108w	
Almeco Reflektor Almeco reflector	108n: 9568-01-xx-xx beam: <25° 108w: 9567-01-xx-xx beam: >40°	
Hersteller Webseite Manufacturer website	www.almecogroup.com	
LED Halter B+W LED Holder B+W	4xx / Typ A1	

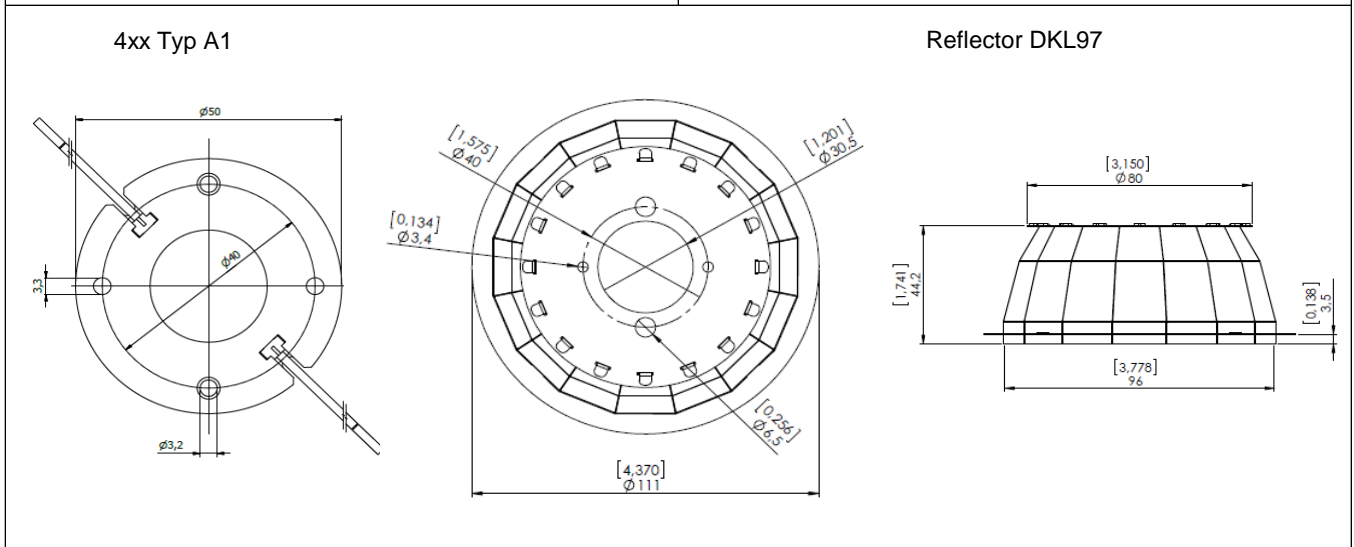


Mögliche Halter / COB Kombinationen / Holder / COB combinations Almeco 108n / 108w

COB Hersteller COB Supplier	COB Typ COB Type	Halter Holder	Reflektor Reflector
Tridonic	SLE G7 LES 9	434 Typ A1	see part numbers above
Tridonic	SLE G7 LES 13	433 Typ A1	see part numbers above
Tridonic	SLE G7 LES 15	433 Typ A1	see part numbers above
Tridonic	SLE G1 LES11 Suns. DTW	433 Typ A1	see part numbers above
Tridonic	SLE G1 LES15 Suns. DTW	433 Typ A1	see part numbers above

LED HALTER / OPTIK LED HOLDER / OPTICS

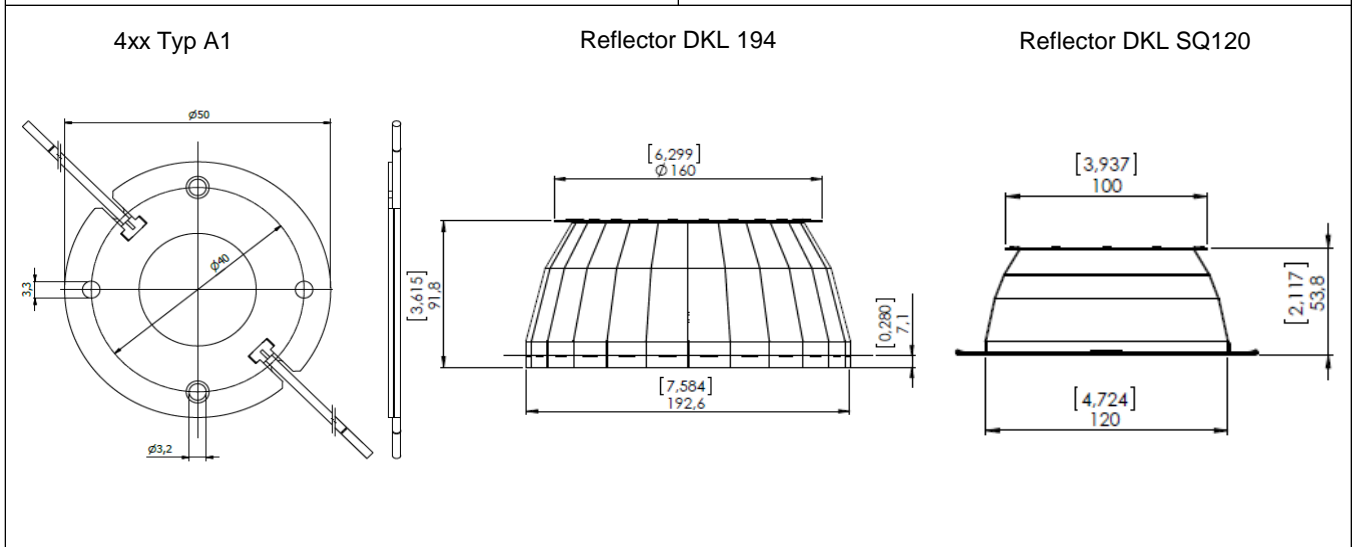
	reflect+ATM team DKL 97	
Almecco Reflektor Almecco reflector	9566-01-xx-xx <i>beam: batwing</i>	
Hersteller Webseite Manufacturer website	www.almecogroup.com	
LED Halter B+W LED Holder B+W	4xx / Typ A1	



Mögliche Halter / COB Kombinationen / Holder / COB combinations Almecco DKL 97

COB Hersteller COB Supplier	COB Typ COB Type	Halter Holder	Reflektor Reflector
Tridonic	SLE G7 LES 9	434 Typ A1	see part numbers above
Tridonic	SLE G7 LES 13	433 Typ A1	see part numbers above
Tridonic	SLE G7 LES 15	433 Typ A1	see part numbers above
Tridonic	SLE G1 LES11 Suns. DTW	433 Typ A1	see part numbers above
Tridonic	SLE G1 LES15 Suns. DTW	433 Typ A1	see part numbers above

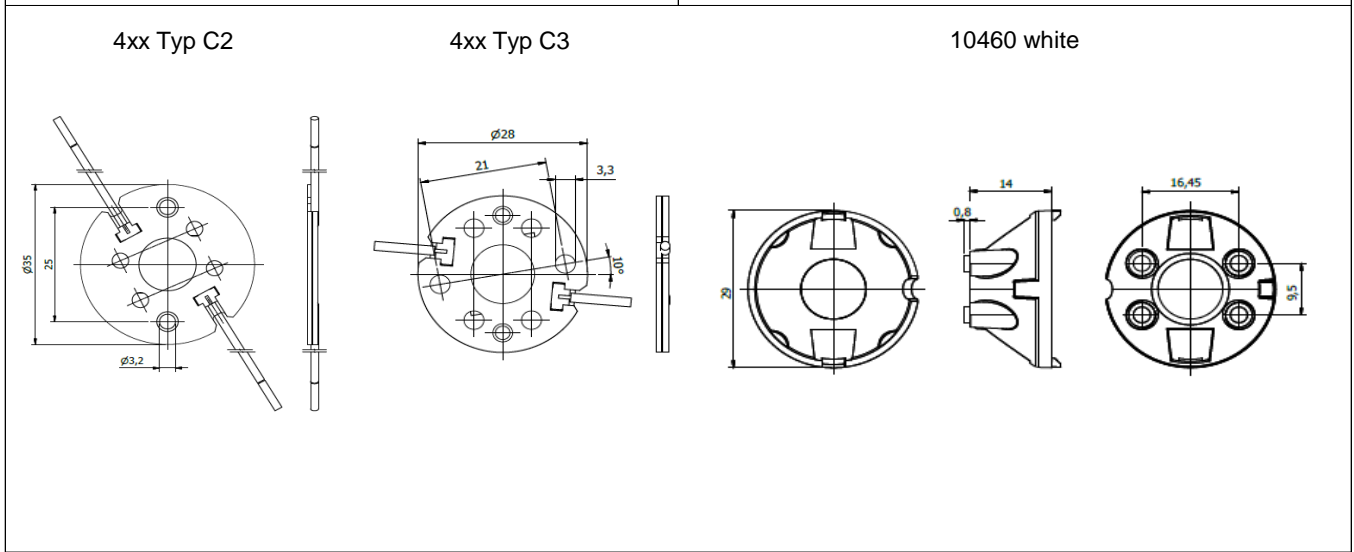
	<p>reflect+ATM team</p> <p>DKL194/SQ120</p>	
<p>Almecco Reflektor Almecco reflector</p> <p>Hersteller Webseite Manufacturer website</p> <p>LED Halter B+W LED Holder B+W</p>	<p>DKL194: 9565-01-xx-xx beam: batwing</p> <p>DKL SQ120: 9569-01-xx-xx beam: batwing</p> <p>www.almecogroup.com</p> <p>4xx / Typ A1</p>	



Mögliche Halter / COB Kombinationen / Holder / COB combinations **Almecco DKL 194/SQ120**


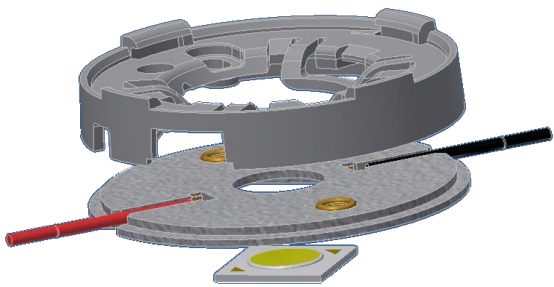
COB Hersteller COB Supplier	COB Typ COB Type	Halter Holder	Reflektor Reflector
Tridonic	SLE G7 LES 15	433 Typ A1	see part numbers above

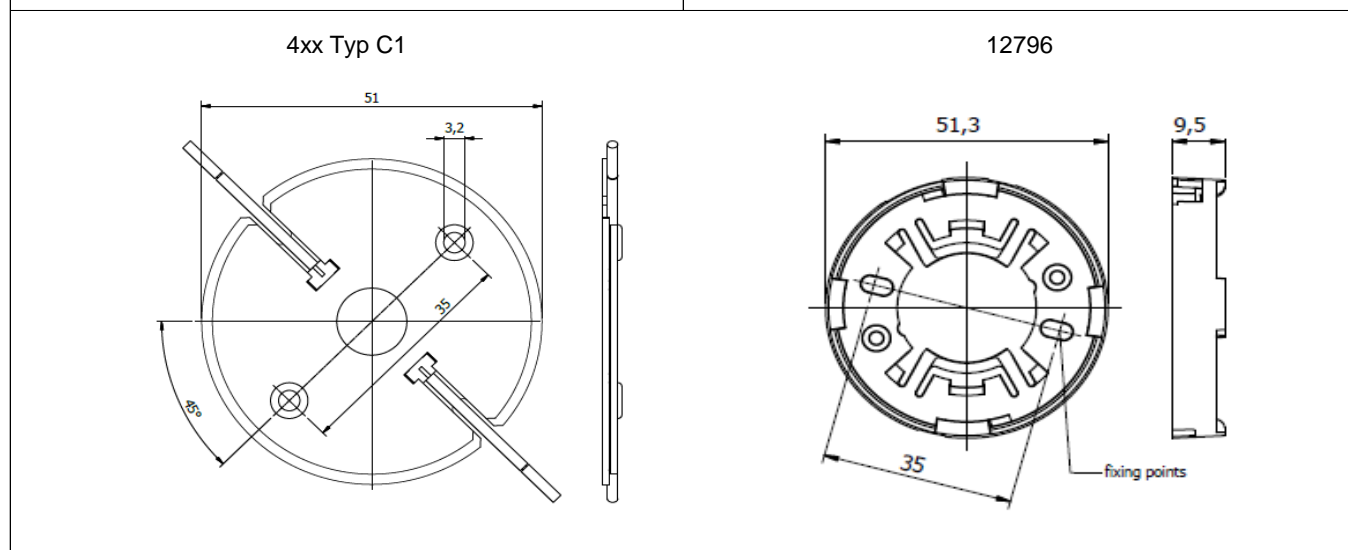
<p style="font-size: 24px; font-weight: bold; color: #008000;">carclo</p> <p style="font-size: 18px; font-weight: bold; color: #008000;">Optics</p> <p style="font-size: 20px; font-weight: bold; color: #008000;">26,5mm Family</p>	
<p>Carclo Linsenhalter Carclo lense holder</p> <p>Hersteller Webseite Manufacturer website</p> <p>LED Halter B+W LED Holder B+W</p>	<p>10460 white 10490 black 12040 clear</p> <p>www.carclo-optics.com</p> <p>4xx / Typ C2 4xx / Typ C3</p>



Mögliche Halter / COB Kombinationen / Holder / COB combinations Carclo 26,5 mm



COB Hersteller COB Supplier	COB Typ COB Type	Halter Holder	Adapter Base part
---------------------------------------	----------------------------	-------------------------	-----------------------------

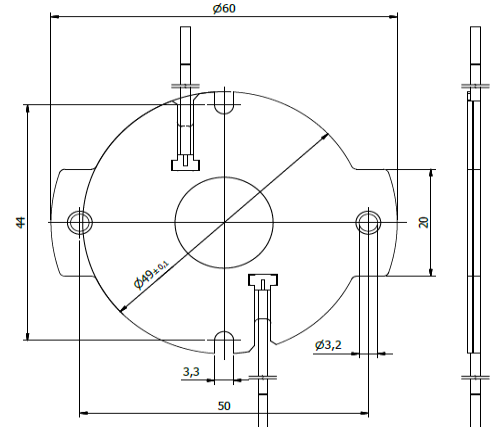
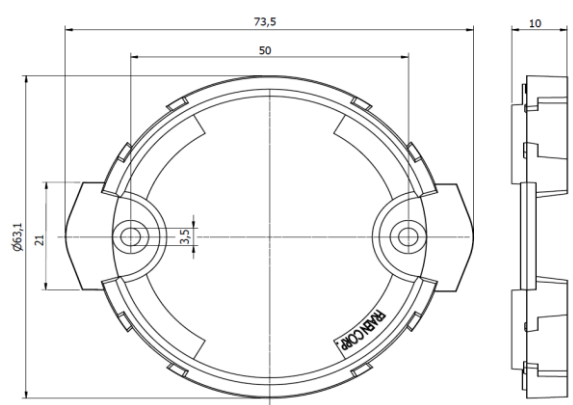
<div style="display: flex; justify-content: space-between; align-items: center;">  <p>Newton</p> </div>	
<p>Carclo Adapter Carclo adaptor 12796</p> <p>Hersteller Webseite Manufacturer website www.carclo-optics.com</p> <p>LED Halter B+W LED Holder B+W 4xx / Typ C1</p>	



Mögliche Halter / COB Kombinationen / Holder / COB combinations Carclo Newton

COB Hersteller COB Supplier	COB Typ COB Type	Halter Holder	Adapter Base part
Tridonic	SLE G7 LES 9	434 Typ C1	12796
Tridonic	SLE G7 LES 13	433 Typ C1	12796
Tridonic	SLE G7 LES 15	433 Typ C1	12796
Tridonic	SLE G1 LES11 Suns. DTW	433 Typ C1	12796
Tridonic	SLE G1 LES15 Suns. DTW	433 Typ C1	12796

 <p style="text-align: right;">FNL-N1-75</p> <p>Fraen Linse Fraen lens FNL-N1-75-HB</p> <p>Fraen Adapter Fraen base part FTS-FNL 7551 B</p> <p>Hersteller Webseite Manufacturer website www.fraen.com/optics</p> <p>LED Halter B+W LED Holder B+W 4xx / Typ F1</p>	
--	--

<p>4xx Typ F1</p> 	<p>FTS-FNL 7551 B</p> 
--	---

Mögliche Halter / COB Kombinationen / Holder / COB combinations FRAEN FNL-N1-75

COB Hersteller COB Supplier	COB Typ COB Type	Halter Holder	Adapter Base part
Tridonic	SLE G7 LES 9	434 Typ F1	FTS-FNL 7551 B
Tridonic	SLE G7 LES 13	433 Typ F1	FTS-FNL 7551 B
Tridonic	SLE G7 LES 15	433 Typ F1	FTS-FNL 7551 B
Tridonic	SLE G1 LES11 Suns. DTW	433 Typ F1	FTS-FNL 7551 B
Tridonic	SLE G1 LES15 Suns. DTW	433 Typ F1	FTS-FNL 7551 B



Reflektor Ø45 AF LLR01N

Gaggione Reflektor

Gaggione reflector

[LLR01N11AE1](#)

Hersteller Webseite

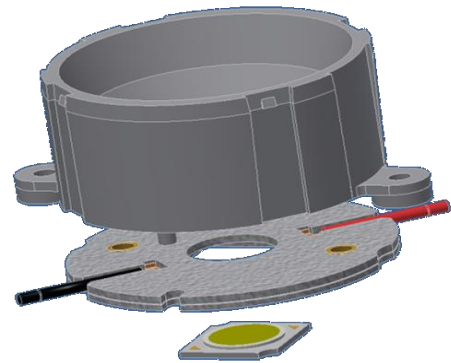
Manufacturer website

www.optic-gaggione.com

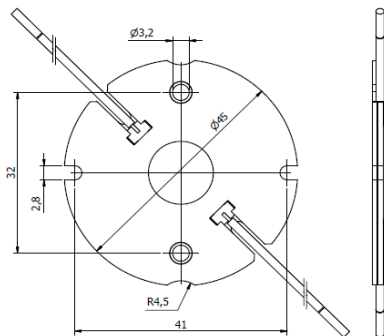
LED Halter B+W

LED Holder B+W

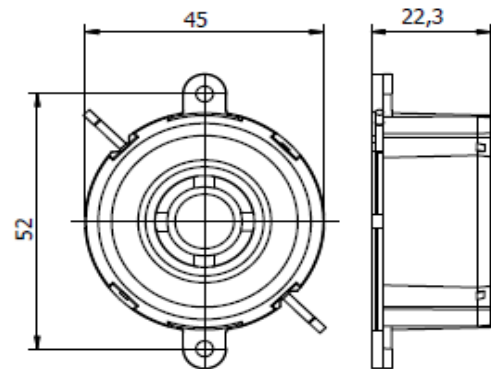
4xx / Typ G1



4xx Typ G1



LLR01N11AE1



Mögliche Halter / COB Kombinationen / Holder / COB combinations Gaggione LLR01N

COB Hersteller COB Supplier	COB Typ COB Type	Halter Holder	Reflektor Reflector
Tridonic	SLE G7 LES 9	434 Typ G1	LLR01N11AE1
Tridonic	SLE G7 LES 13	433 Typ G1	LLR01N11AE1
Tridonic	SLE G1 LES11 Suns. DTW	433 Typ G1	LLR01N11AE1



Reflektor Ø70 AF LLR05N

Gaggione Reflektor
 Gaggione reflector

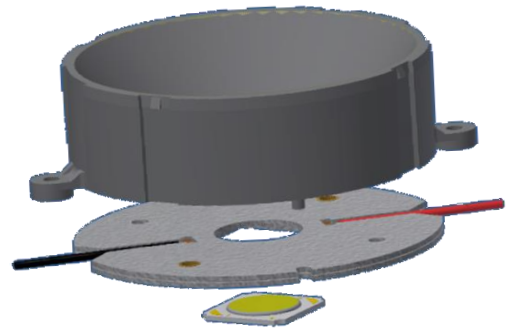
[LLR05N11AC1](#)

Hersteller Webseite
 Manufacturer website

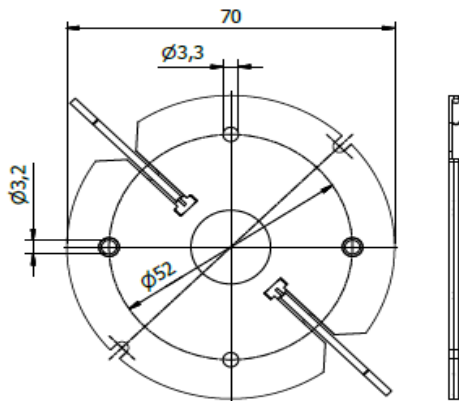
www.optic-gaggione.com

LED Halter B+W
 LED Holder B+W

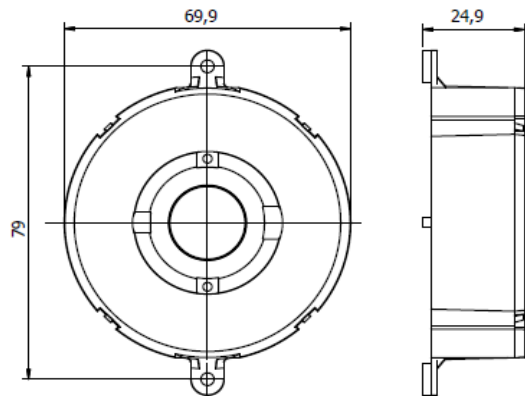
4xx / Typ G2



4xx Typ G2



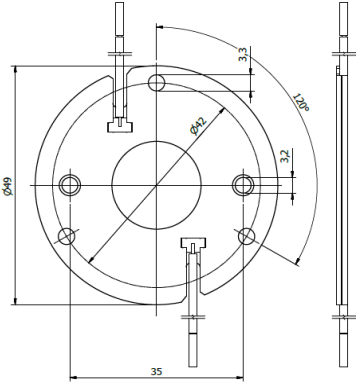


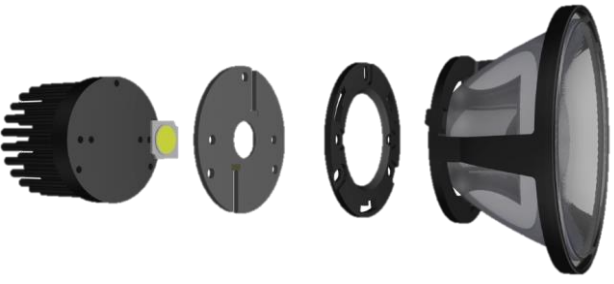
LLR05N11AC1



Mögliche Halter / COB Kombinationen / Holder / COB combinations Gaggione LLR05N



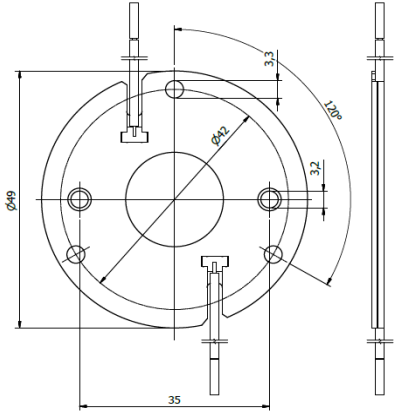
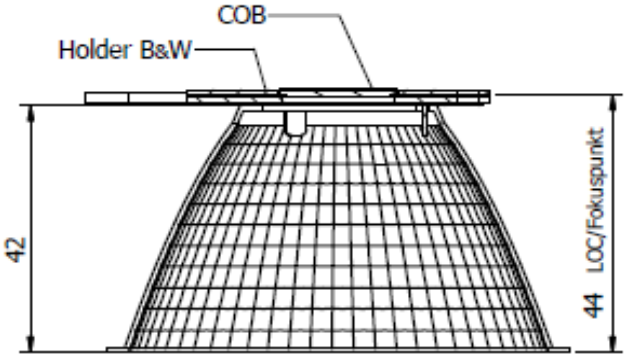
COB Hersteller COB Supplier	COB Typ COB Type	Halter Holder	Reflektor Reflector
Tridonic	SLE G7 LES 9	434 Typ G2	LLR05N11AC1
Tridonic	SLE G7 LES 13	433 Typ G2	LLR05N11AC1
Tridonic	SLE G7 LES 15	433 Typ G2	LLR05N11AC1
Tridonic	SLE G7 LES 17	466 Typ G2	LLR05N11AC1
Tridonic	SLE G7 LES 21	466 Typ G2	LLR05N11AC1
Tridonic	SLE G1 LES11 Suns. DTW	433 Typ G2	LLR05N11AC1
Tridonic	SLE G1 LES15 Suns. DTW	433 Typ G2	LLR05N11AC1

<p style="font-size: 24px; font-weight: bold; color: #0070C0; text-align: center;">GAGGIONE</p> <p style="text-align: center; font-weight: bold;">LLC66 / LLC79 Silicone Collimator</p> <p style="text-align: center;">LLC66N/M/W Collimator LLS66N/M/W <i>(Optics assembled in Cage)</i></p> <p style="text-align: center;">LLC79N/M/W Collimator LLS79N/M/W <i>(Optics assembled in Cage)</i></p> <p style="text-align: center;">LLH66B1.. Base <i>for both versions</i></p> <p>Gaggione Linse / Halter Gaggione lenses / holder</p> <p>Hersteller Webseite Manufacturer website</p> <p style="text-align: center;">www.optic-gaggione.com</p> <p>LED Halter B+W LED Holder B+W</p> <p style="text-align: right;">4xx / Typ Z1</p>	
---	--

<p>4xx Typ Z1</p> 	<p>LLC 79</p> 	<p>LLC66</p> 
		

Mögliche Halter / COB Kombinationen / Holder / COB combinations **Gaggione LLC66**

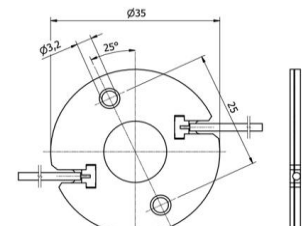
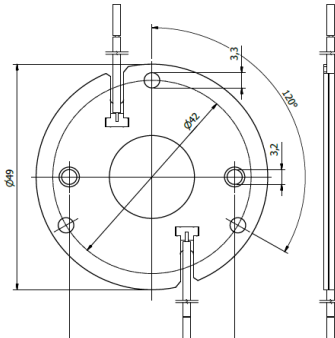
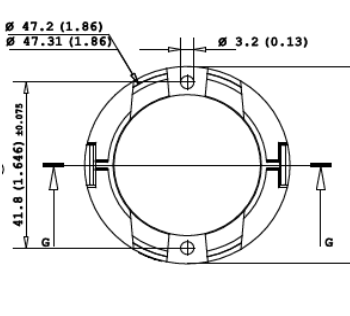
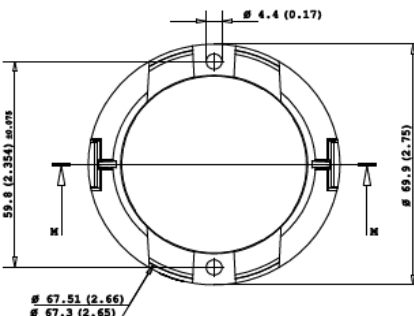
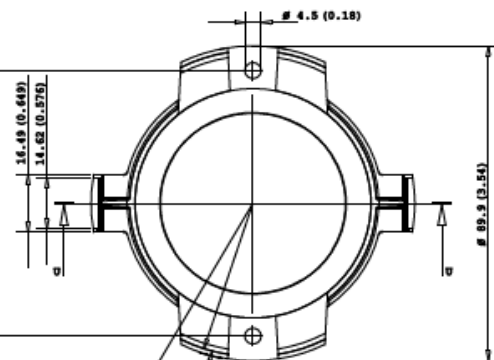



COB Hersteller COB Supplier	COB Typ COB Type	Halter Holder	Linse / Halter Lens / Holder
Tridonic	SLE G7 LES 9	434 Typ Z1	LLS66.. / LLH066B1..
Tridonic	SLE G7 LES 13	433 Typ Z1	LLS66.. / LLH066B1..
Tridonic	SLE G7 LES 15	433 Typ Z1	LLS66.. / LLH066B1..
Tridonic	SLE G1 LES11 Suns. DTW	433 Typ Z1	LLS66.. / LLH066B1..
Tridonic	SLE G1 LES15 Suns. DTW	433 Typ Z1	LLS66.. / LLH066B1..

 <p style="margin: 0;">Serie 75</p> <p>Jordan Reflektor Jordan reflector</p> <p>112991S03101 - Spot 113238S03101 - Medium 113239S03101 - Flood</p> <p>Hersteller Webseite Manufacturer website</p> <p>www.jordan-reflektoren.de</p> <p>LED Halter B+W LED Holder B+W</p> <p>4xx / Typ Z1</p>	
<p style="text-align: center;">4xx Typ Z1</p> 	<p style="text-align: center;">11xxxxS03101*</p> 

Mögliche Halter / COB Kombinationen / Holder / COB combinations Jordan Serie 75

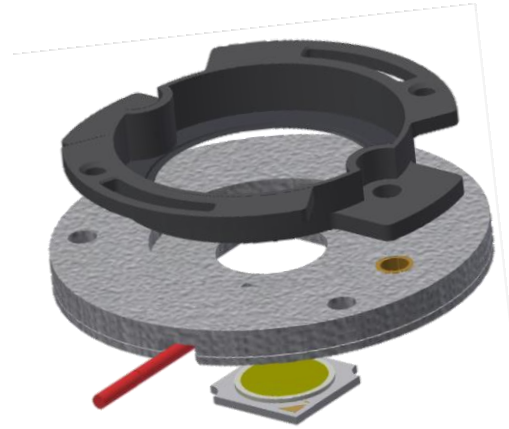
COB Hersteller COB Supplier	COB Typ COB Type	Halter Holder	Reflektor Reflector
Tridonic	SLE G7 LES 9	434 Typ Z1	11xxxxS03101
Tridonic	SLE G7 LES 13	433 Typ Z1	11xxxxS03101
Tridonic	SLE G7 LES 15	433 Typ Z1	11xxxxS03101
Tridonic	SLE G1 LES11 Suns. DTW	433 Typ Z1	11xxxxS03101
Tridonic	SLE G1 LES15 Suns. DTW	433 Typ Z1	11xxxxS03101

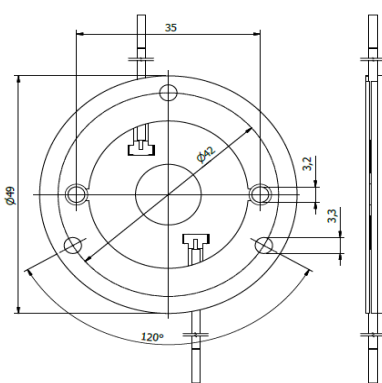
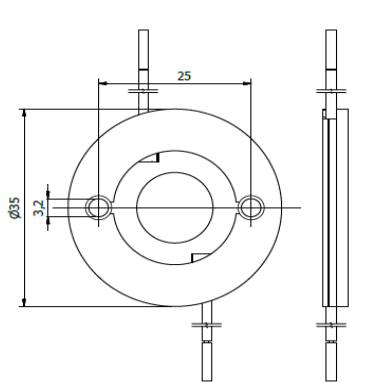
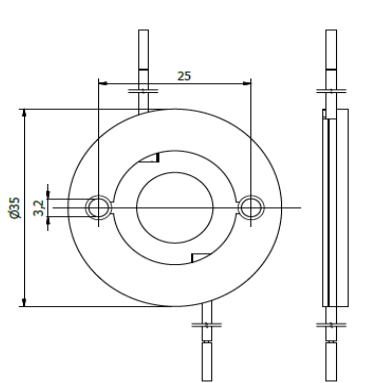
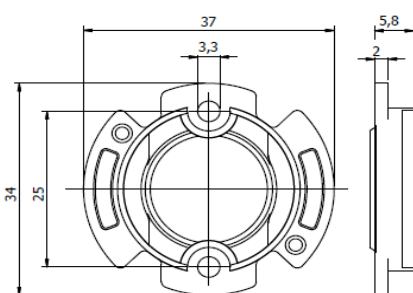
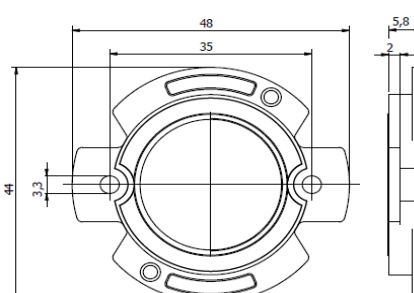
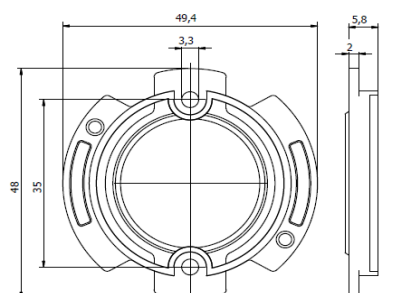
<p>KHATOD® Optical Solutions for LED Lighting</p>	
<p>Khatod Linse Khatod lenses</p>	<p>COSMO</p> <p>PLL 2010.. 50mm PLL 2009.. 70mm PLL 2008.. 90mm</p>
<p>Hersteller Webseite Manufacturer website</p>	<p>www.khatod.com</p>
<p>LED Halter B+W LED Holder B+W</p>	<p>4xx / Typ K3 (PLL2010) 4xx / Typ Z1 (PLL2008/9)</p>

<p>4xx Typ K3</p> 	<p>4xx Typ Z1</p> 	
<p>KEL 2010 lense holder for PLL2010</p> 	<p>KEL2009 lense holder for PLL2009</p> 	<p>KEL 2008 lense holder for PLL2008</p> 
		

Mögliche Halter / COB Kombinationen / Holder / COB combinations **Khatod Cosmo**

COB Hersteller COB Supplier	COB Typ COB Type	Halter Holder	Linse Linse
Tridonic	SLE G7 LES 9	434 Typ K3	PLL2010.. + KEL2010 50mm
Tridonic	SLE G7 LES 13	433 Typ Z1	PLL2009.. + KEL2009 70mm
Tridonic	SLE G7 LES 15	433 Typ Z1	PLL2009.. + KEL2009 70mm
Tridonic	SLE G1 LES11 Suns. DTW	433 Typ K3	PLL2010.. + KEL2010 50mm
Tridonic	SLE G1 LES15 Suns. DTW	433 Typ Z1	PLL2009.. + KEL2009 70mm

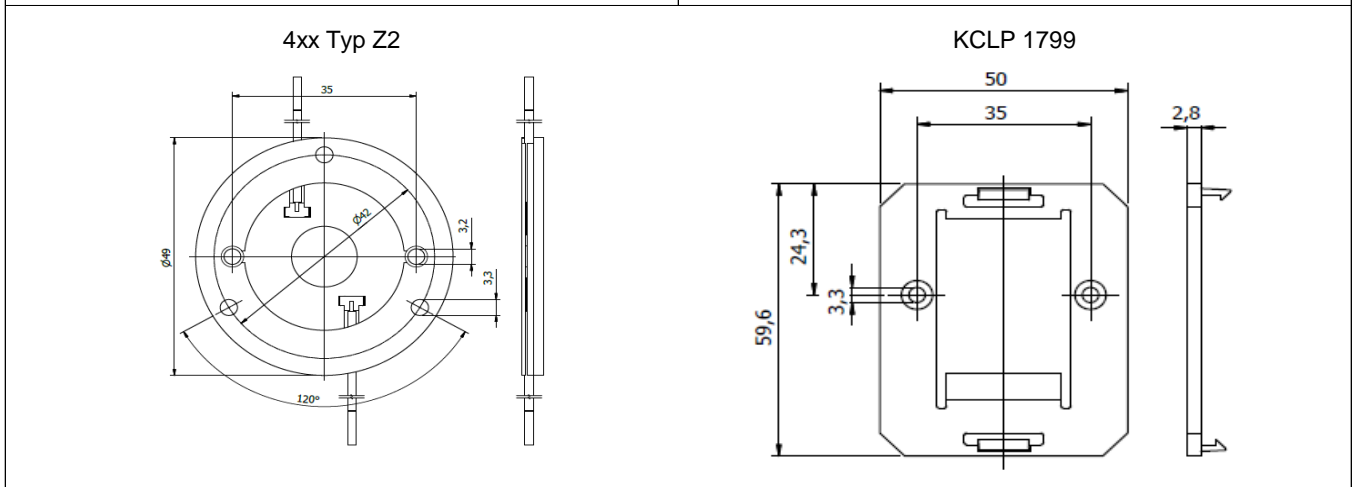
<p>KHATOD® Optical Solutions for LED Lighting</p> <p style="text-align: center;">EASY reflector system</p> <p>Khatod Reflektor Khatod reflector</p> <p>Hersteller Webseite Manufacturer website</p> <p>LED Halter B+W LED Holder B+W</p>	
<p>KCLP 1856 / 1857</p> <p>KCLP 1858</p> <p>KCLP 1859</p> <p>www.khatod.com</p> <p>4xx / Typ Z2</p> <p>4xx / Typ Z3</p>	

<p>4xx Typ Z2</p>  <p>KCLP1856/1857 50mm reflector</p>	<p>4xx Typ Z3</p>  <p>KCLP1858 72mm reflector</p>	<p>4xx Typ Z3</p>  <p>KCLP1859 110 mm reflector</p>
		

Mögliche Halter / COB Kombinationen / Holder / COB combinations Khatod Easy

COB Hersteller COB Supplier	COB Typ COB Type	Halter Holder	Reflektor Reflector
Tridonic	SLE G7 LES 9	434 Typ Z3	KCLP 1856 / 1857 (50mm)
Tridonic	SLE G7 LES 13	433 Typ Z2	KCLP 1858 (72mm)
Tridonic	SLE G7 LES 15	433 Typ Z2	KCLP 1858 (72mm)
Tridonic	SLE G1 LES11 Suns. DTW	433 Typ Z3	KCLP 1856 / 1857 (50mm)
Tridonic	SLE G1 LES15 Suns. DTW	433 Typ Z2	KCLP 1858 (72mm)

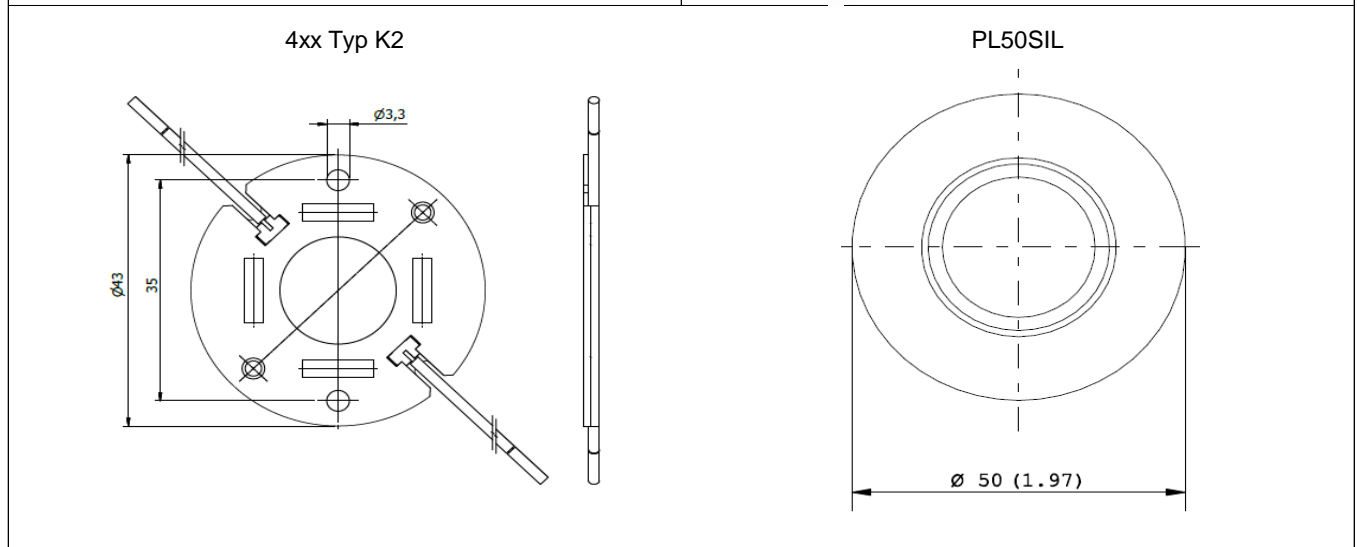
<p>KHATOD® Optical Solutions for LED Lighting</p> <p style="text-align: right;">EASY reflector system Asymmetric</p>	
<p>Khatod Adapter Khatod adaptor KCLP 1799</p> <p>Hersteller Webseite Manufacturer website www.khatod.com</p> <p>LED Halter B+W LED Holder B+W 4xx / Typ Z2</p>	



Mögliche Halter / COB Kombinationen / Holder / COB combinations Khatod Easy asym.

COB Hersteller COB Supplier	COB Typ COB Type	Halter Holder	Reflektor Reflector
Tridonic	SLE G7 LES 9	434 Typ Z2	KCLP 1799
Tridonic	SLE G7 LES 13	433 Typ Z2	KCLP 1799
Tridonic	SLE G7 LES 15	433 Typ Z2	KCLP 1799
Tridonic	SLE G1 LES11 Suns. DTW	433 Typ Z2	KCLP 1799
Tridonic	SLE G1 LES15 Suns. DTW	433 Typ Z2	KCLP 1799

<p>KHATOD® PL50SIL Optical Solutions for LED Lighting Silicone Lens</p>	
<p>Khatod Linse Khatod lense PL50SIL</p>	
<p>Hersteller Webseite Manufacturer website www.khatod.com</p>	
<p>LED Halter B+W LED Holder B+W 4xx / Typ K2</p>	



Mögliche Halter / COB Kombinationen / Holder / COB combinations Khatod PL50SIL

COB Hersteller COB Supplier	COB Typ COB Type	Halter Holder	Linse Lens
Tridonic	SLE G7 LES 9	434 Typ K2	PL50SIL
Tridonic	SLE G7 LES 13	433 Typ K2	PL50SIL
Tridonic	SLE G7 LES 15	433 Typ K2	PL50SIL
Tridonic	SLE G1 LES11 Suns. DTW	433 Typ K2	PL50SIL
Tridonic	SLE G1 LES15 Suns. DTW	433 Typ K2	PL50SIL

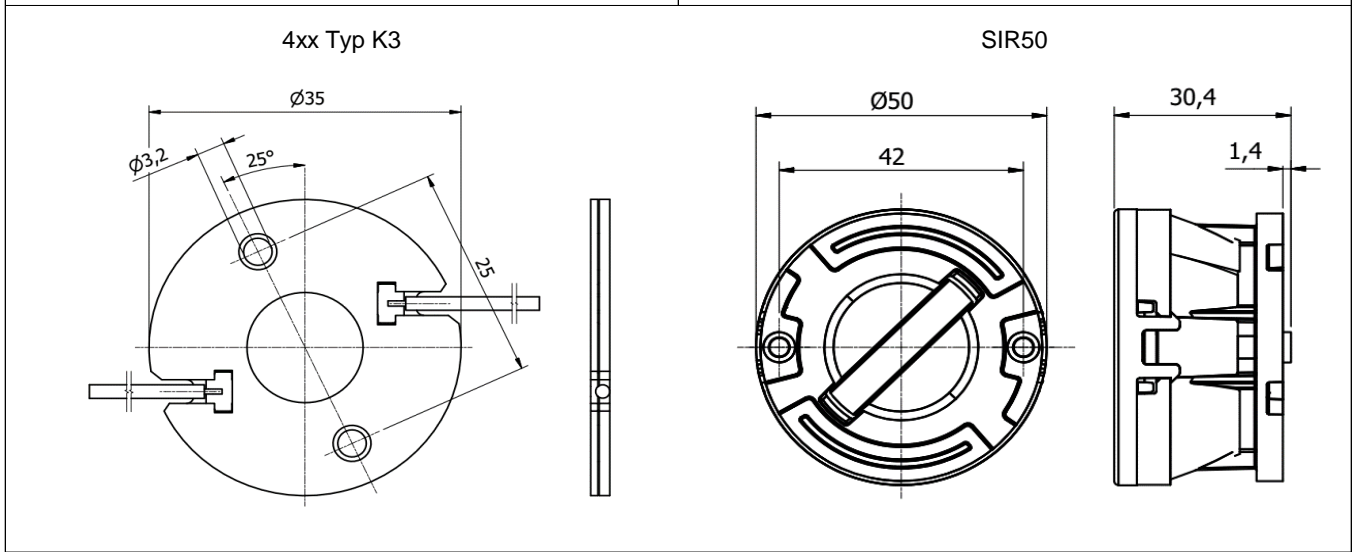
<p>KHATOD® Optical Solutions for LED Lighting</p> <p style="text-align: right;">SiO3 SiO3 Junior</p>	
<p>Khatod Linse Khatod lense</p> <p style="text-align: right;">Khatod partnumbers</p>	
<p>Hersteller Webseite Manufacturer website</p> <p style="text-align: right;">www.khatod.com</p>	
<p>LED Halter B+W LED Holder B+W</p> <p style="text-align: right;">4xx / Typ K1</p>	

<p style="text-align: center;">4xx Typ K1</p> 	<div style="text-align: center;"> <p>New SI03 JUNIOR Diam: 90mm COB LEDs with LES from 9mm to 23mm diameter</p>  </div> <div style="text-align: center; margin-top: 20px;"> <p>SI03 Size: 111mm x 100mm COB LEDs with LES from 19mm to 33mm diameter</p>  </div>
--	---

Mögliche Halter / COB Kombinationen / Holder / COB combinations Khatod SiO3

COB Hersteller COB Supplier	COB Typ COB Type	LES LES	Halter Holder	Linse Lense
Tridonic	SLE G7 LES 9	9 mm	434 Typ K1	see Khatod website
Tridonic	SLE G7 LES 13	13 mm	433 Typ K1	see Khatod website
Tridonic	SLE G7 LES 15	15 mm	433 Typ K1	see Khatod website
Tridonic	SLE G7 LES 17	17 mm	466 Typ K1	see Khatod website
Tridonic	SLE G7 LES 21	21 mm	466 Typ K1	see Khatod website
Tridonic	SLE G1 LES11 Suns. DTW	10 mm	433 Typ K1	see Khatod website
Tridonic	SLE G1 LES15 Suns. DTW	14 mm	433 Typ K1	see Khatod website

<p>KHATOD® SIR50 Optical Solutions for LED Lighting Silicone Lens</p>	
<p>Khatod Linse Khatod lense SIR50</p>	
<p>Hersteller Webseite Manufacturer website www.khatod.com</p>	
<p>LED Halter B+W LED Holder B+W 4xx / Typ K3</p>	



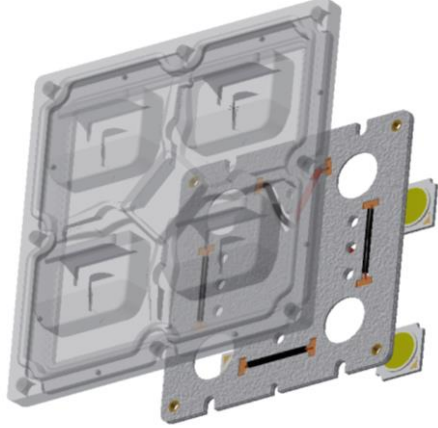
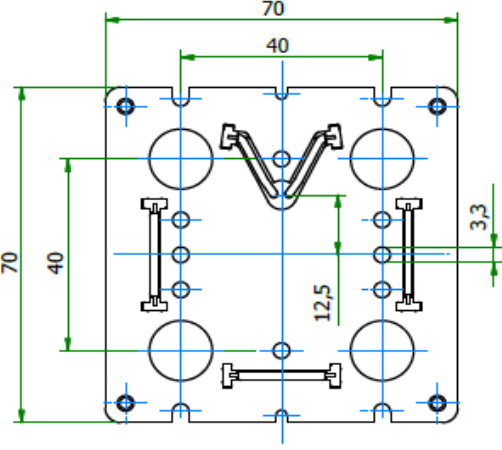
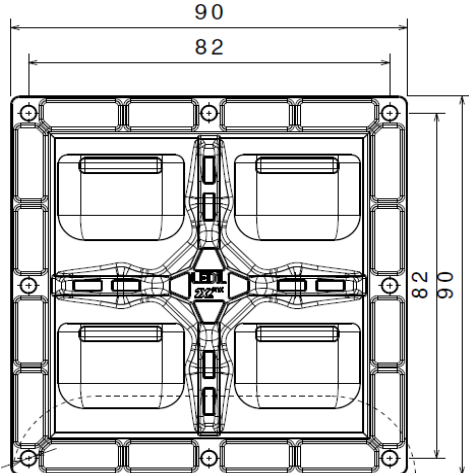

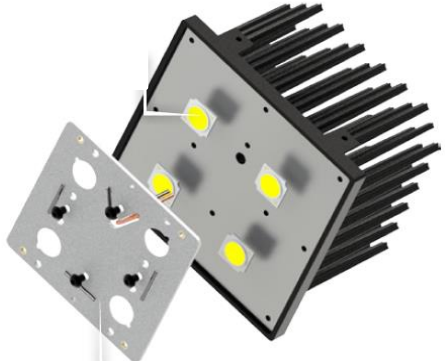


Mögliche Halter / COB Kombinationen / Holder / COB combinations Khatod SIR50

COB Hersteller COB Supplier	COB Typ COB Type	Halter Holder	Linse Lens
Tridonic	SLE G7 LES 9	434 Typ K3	KEPLL1994...

LED HALTER / OPTIK

LED HOLDER / OPTICS

	 <p>2x2MX System</p>	
<p>LEDiL® and 2X2MX are registered trademarks of Ledil Oy in the European Union, the U.S.A and certain other countries.</p>		
<p>LEDiL Optik LEDiL optics</p>	<p>STRADA 2x2MX STRADA 2x2MXS</p>	
<p>Hersteller Webseite Manufacturer website</p>	<p>www.ledil.com</p>	
<p>LED Halter B+W LED Holder B+W</p>	<p>4xx / Typ 2x2MX HV</p>	
<p>Holder 4xx Type 2x2MX HV</p> 		<p>e.g. LEDiL Strada 2x2MXS DWC2</p> 
<p>Passende Kühlkörper / Suitable heat sinks:</p>		
	<p>CoolBlock SQ CoolBeam SQ</p>	
<p>MechaTronix Cooler MechaTronix Cooler</p>	<p>CoolBlock SQ-01</p>	
<p>Hersteller Webseite Manufacturer website</p>	<p>www.led-heatsink.com</p>	

Die dargestellten Halterlösungen sind Mehrfachhalter, bei denen die COBs im Halter in Serie geschaltet werden. Daher muss bei Serienschaltungen von mehreren Modulen die gesamte Vorwärtsspannung betrachtet werden.
 The described holder solution is a multiple COB holder where all COBs are prewired in a serial connection. Therefore the total forward voltage maybe critical if holders are connected in series.

COB forward Voltage 36 V (Standard)		COB forward Voltage 18 V (special versions like Citizen CLU028 0604 or CREE 1512 available)	
holder rated voltage 150V DC	holder rated voltage 450V DC by using insulating TIM	holder rated voltage 150V DC	holder rated voltage 450V DC by using insulating TIM
single use only	up to 2 holders in series	up to 2 holders in series	up to 4 holders in series
<p>Die max. Ausgangsspannung des LED Treibers kann eine Veränderung der o.g. Anordnung zur Folge haben und muss daher überprüft werden. The max output voltage may have an influence on the proposal above and need to be checked.</p>			

Mögliche Halter / COB Kombinationen / Holder / COB combinations **2x2MX System**

COB Hersteller COB Supplier	COB Typ COB Type	Halter Holder	Adapter Base part
Tridonic	SLE G7 LES 9	434 Typ 2x2MX HV	see LEDiL website

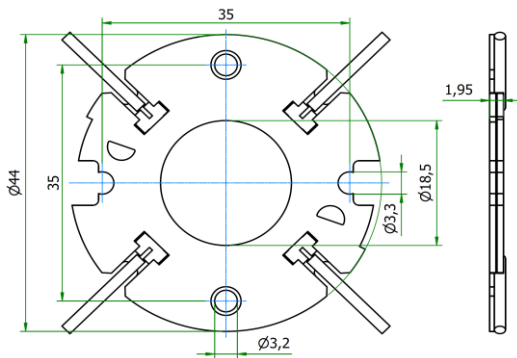
<p>LEDiL[®]</p>	<p>CLAMP System (3 Hook)</p>	
<p>Passende LEDiL Optik Suitable LEDiL optics</p>	<p>ANGELA ANGELETTE ANGELINA MOLLY RONDA</p>	
<p>LEDiL Adapter LEDiL adaptor</p> <p>Hersteller Webseite Manufacturer website</p> <p>LED Halter B+W LED Holder B+W</p>	<p>C13658_CLAMP-VERO13-18 C13584_CLAMP-VERO29</p> <p>www.ledil.com</p> <p>4xx / Typ L1 4xx / Typ L2 4xx / Typ L3</p>	

Mögliche Halter / COB Kombinationen / Holder / COB combinations LEDiL Clamp System

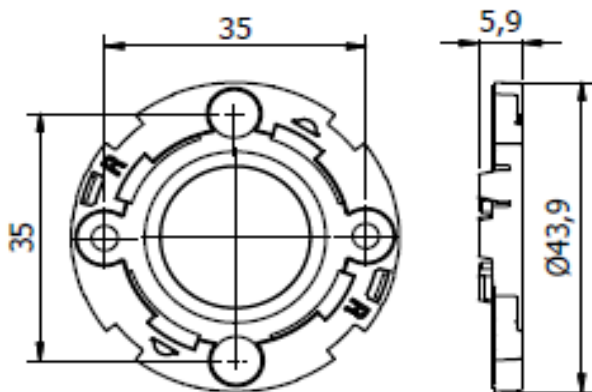
COB Hersteller COB Supplier	COB Typ COB Type	LES LES	Halter Holder	Adapter Base part
Tridonic	SLE G7 LES 9	9 mm	434 Typ L1	C13658_CLAMP-VERO13-18
Tridonic	SLE G7 LES 13	13 mm	433 Typ L1	C13658_CLAMP-VERO13-18
Tridonic	SLE G7 LES 15	15 mm	433 Typ L1	C13658_CLAMP-VERO13-18
Tridonic	SLE G7 LES 17	17 mm	466 Typ L3	C13584_CLAMP-VERO29
Tridonic	SLE G7 LES 21	21 mm	466 Typ L3	C13584_CLAMP-VERO29
Tridonic	SLE G1 LES11 Suns. DTW	10 mm	433 Typ L1	C13658_CLAMP-VERO13-18
Tridonic	SLE G1 LES15 Suns. DTW	14 mm	433 Typ L1	C13658_CLAMP-VERO13-18

	<p>HEKLA System</p>	
<p>Passende LEDiL Optik Suitable LEDiL optics</p>	<p>BARBARA-G2 MIRELLA-G2 BROOKE-G2 CARMEN 50 / 70 / 90 ZORYA RONDA WINNIE</p>	
<p>LEDiL Adapter LEDiL adaptor</p> <p>Hersteller Webseite Manufacturer website</p> <p>LED Halter B+W LED Holder B+W</p>	<p>C16142 HEKLA-SOCKET-K</p> <p>www.ledil.com</p> <p>4xx / Typ L8</p>	

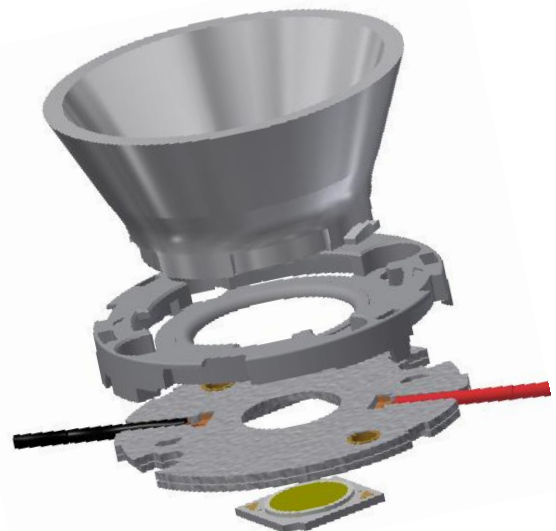
4xx Type L8
 (eg. 489 Type L8 for Tunable COBs)



C16142 Hekla Socket K


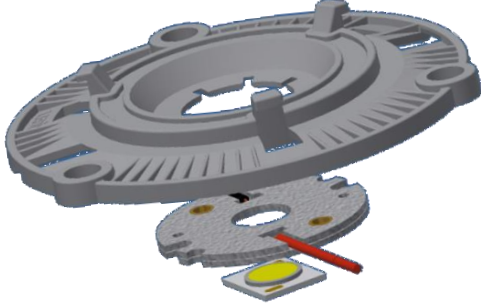


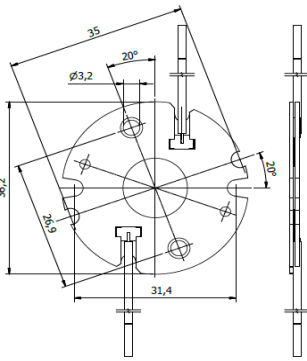
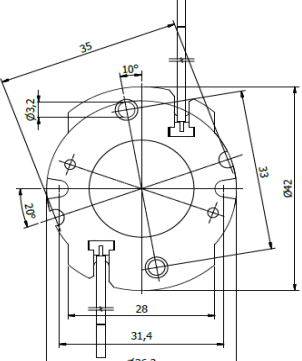
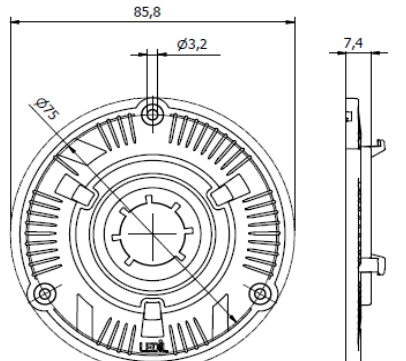
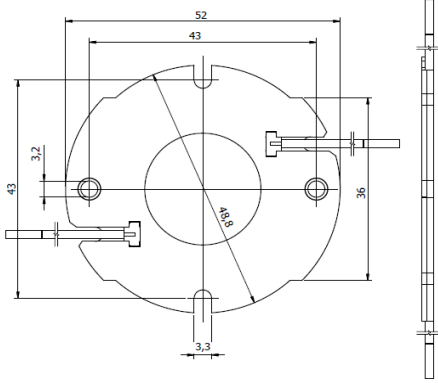
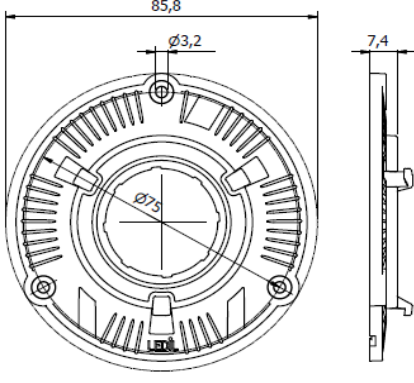
e.g. solution with BROOKE-G2 reflector



Mögliche Halter / COB Kombinationen / Holder / COB combinations LEDiL Hekla System

COB Hersteller COB Supplier	COB Typ COB Type	LES LES	Halter Holder	Adapter Base part
Tridonic	SLE G7 LES 9	9,0 mm	434 Typ L8	C16142_HEKLA-SOCKET-K
Tridonic	SLE G7 LES 13	13,0 mm	433 Typ L8	C16142_HEKLA-SOCKET-K
Tridonic	SLE G7 LES 15	15,0 mm	433 Typ L8	C16142_HEKLA-SOCKET-K
Tridonic	SLE G1 LES11 Suns. DTW	10,0 mm	433 Typ L8	C16142_HEKLA-SOCKET-K
Tridonic	SLE G1 LES15 Suns. DTW	13,5 mm	433 Typ L8	C16142_HEKLA-SOCKET-K

	<p>LENA LENINA</p>	
<p>LEDiL Adapter LEDiL adaptor</p>	<p>C13868_LENA-STD-BASE-VERO13-18 C13867_LENA-STD-BASE-VERO29</p>	
<p>Hersteller Webseite Manufacturer website</p>	<p>www.ledil.com</p>	

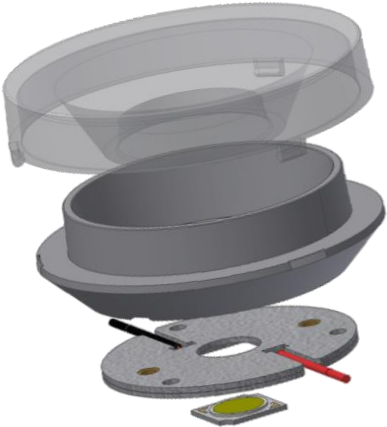
<p>4xx Typ L1</p> 	<p>4xx Typ L2</p> 	<p>C13868_LENA-STD-BASE-VERO13-18</p> 
<p>4xx Typ L3</p> 	<p>C13867_LENA-STD-BASE-VERO29</p> 	

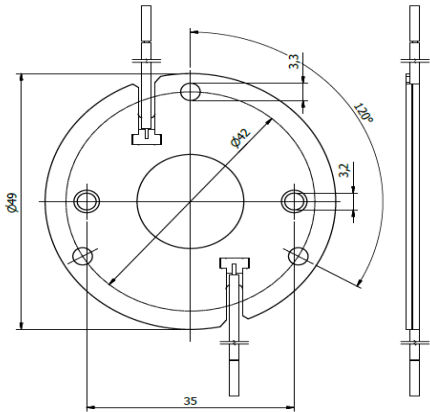
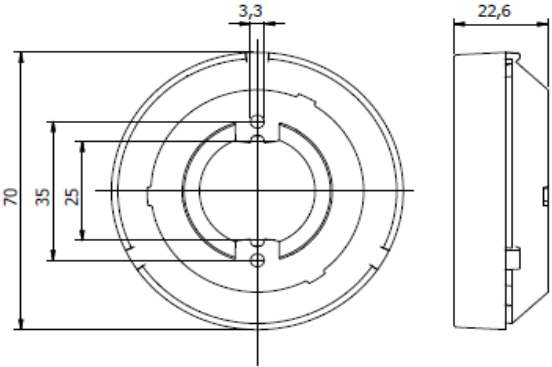
Mögliche Halter / COB Kombinationen / Holder / COB combinations LEDiL Lena

COB Hersteller COB Supplier	COB Typ COB Type	Halter Holder	Adapter Base part
Tridonic	SLE G7 LES 13	433 Typ L1	C13868_LENA-STD-BASE-VERO13-18
Tridonic	SLE G7 LES 15	433 Typ L1	C13868_LENA-STD-BASE-VERO13-18
Tridonic	SLE G7 LES 17	466 Typ L3	C13867_LENA-STD-BASE-VERO29
Tridonic	SLE G7 LES 21	466 Typ L3	C13867_LENA-STD-BASE-VERO29
Tridonic	SLE G1 LES11 Suns. DTW	433 Typ L1	C13868_LENA-STD-BASE-VERO13-18

Mögliche Halter / COB Kombinationen / Holder / COB combinations LEDiL Lena

COB Hersteller COB Supplier	COB Typ COB Type	Halter Holder	Adapter Base part
Tridonic	SLE G1 LES15 Suns. DTW	433 Typ L1	C13868_LENA-STD-BASE-VERO13-18

LEDiL[®]	OLIVIA	
LEDiL Linse LEDiL lense	FN14637_OLIVIA-S FN14828_OLIVIA-M	
Hersteller Webseite Manufacturer website	www.ledil.com	
LED Halter B+W LED Holder B+W	4xx / Typ Z1	

4xx Typ Z1 	FN14637_OLIVIA-S 
--	---

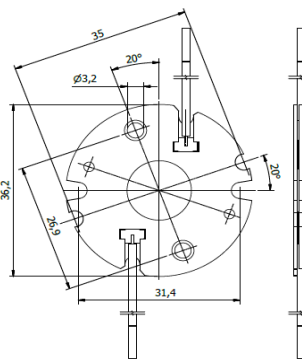
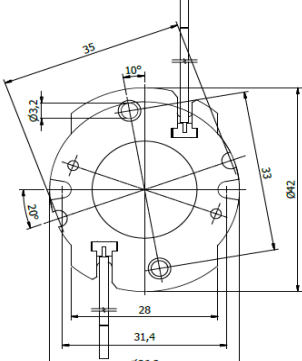
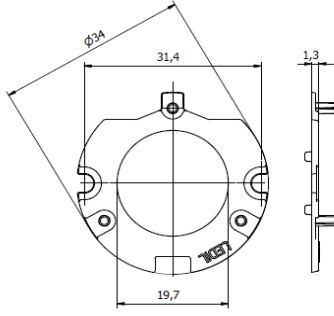
Mögliche Halter / COB Kombinationen / Holder / COB combinations LEDiL Olivia

COB Hersteller COB Supplier	COB Typ COB Type	Halter Holder	Linse Lense
Tridonic	SLE G7 LES 13	433 Typ Z1	see part numbers above
Tridonic	SLE G7 LES 15	433 Typ Z1	see part numbers above
Tridonic	SLE G1 LES11 Suns. DTW	433 Typ Z1	see part numbers above
Tridonic	SLE G1 LES15 Suns. DTW	433 Typ Z1	see part numbers above

LED HALTER / OPTIK LED HOLDER / OPTICS


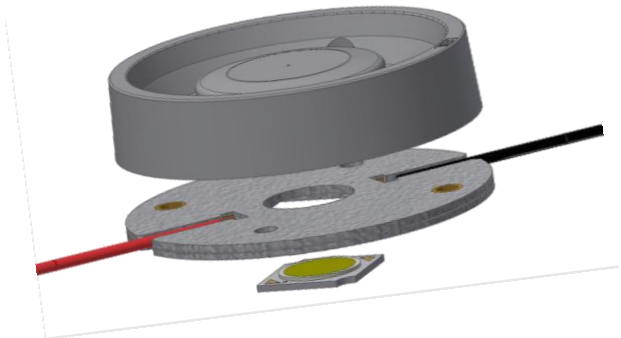
LEDiL[®]	PF-SOCKET SYSTEM	 <p>BARBARA LES: max 14,5mm</p> <p>MIRELLA LES: max 14,5mm</p>
Passende LEDiL Optik Suitable LEDiL optics	BARBARA MIRELLA	
LEDiL Adapter LEDiL adaptor	C13709_PF-SOCKET-VERO13-18	
Hersteller Webseite Manufacturer website	www.ledil.com	
LED Halter B+W LED Holder B+W	4xx / Typ L1 4xx / Typ L2	

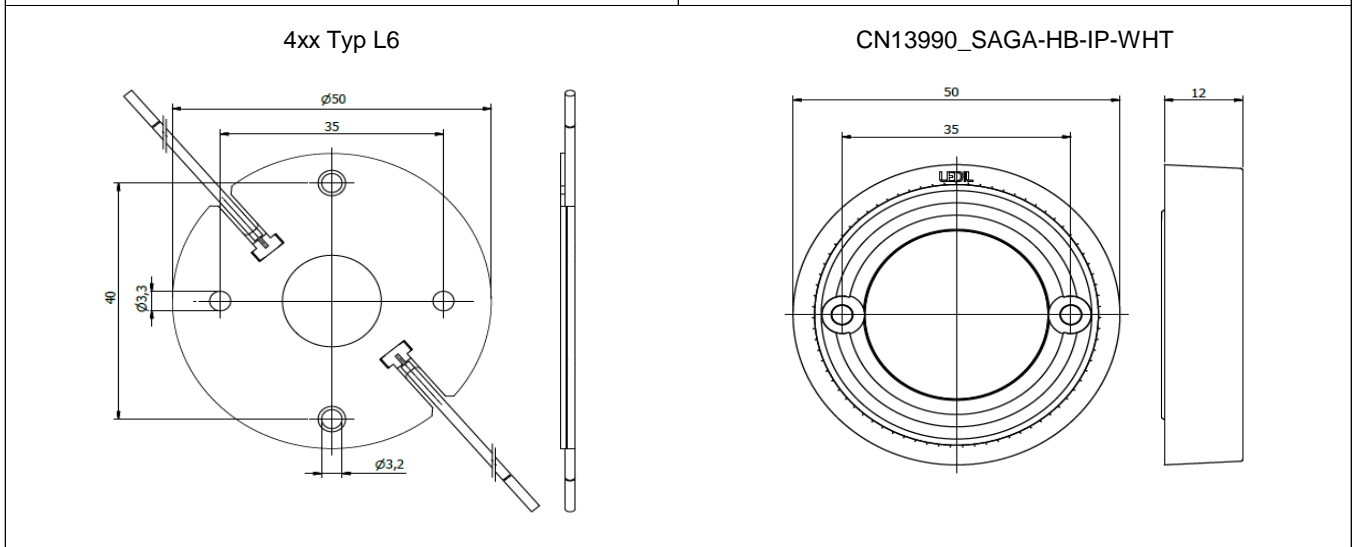
Für BARBARA-G2 und MIRELLA-G2 ist die passende Lösung unter LEDiL HEKLA aufgeführt
Take care that BARBARA-G2 and MIRELLA-G2 requires a different solution available under LEDiL HEKLA

4xx Typ L1	4xx Typ L2	C13709_PF-SOCKET-VERO13-18
		

Mögliche Halter / COB Kombinationen / Holder / COB combinations LEDiL PF-Socket


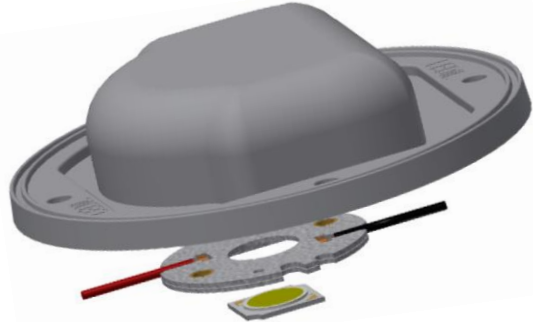
COB Hersteller COB Supplier	COB Typ COB Type	LES LES	Halter Holder	Adapter Base part
Tridonic	SLE G7 LES 9	9 mm	434 Typ L1	C13709_PF-SOCKET-VERO13-18
Tridonic	SLE G7 LES 13	13 mm	433 Typ L1	C13709_PF-SOCKET-VERO13-18
Tridonic	SLE G7 LES 15	15 mm	433 Typ L1	C13709_PF-SOCKET-VERO13-18
Tridonic	SLE G1 LES11 Suns. DTW	10 mm	433 Typ L1	C13709_PF-SOCKET-VERO13-18
Tridonic	SLE G1 LES15 Suns. DTW	14 mm	433 Typ L1	C13709_PF-SOCKET-VERO13-18

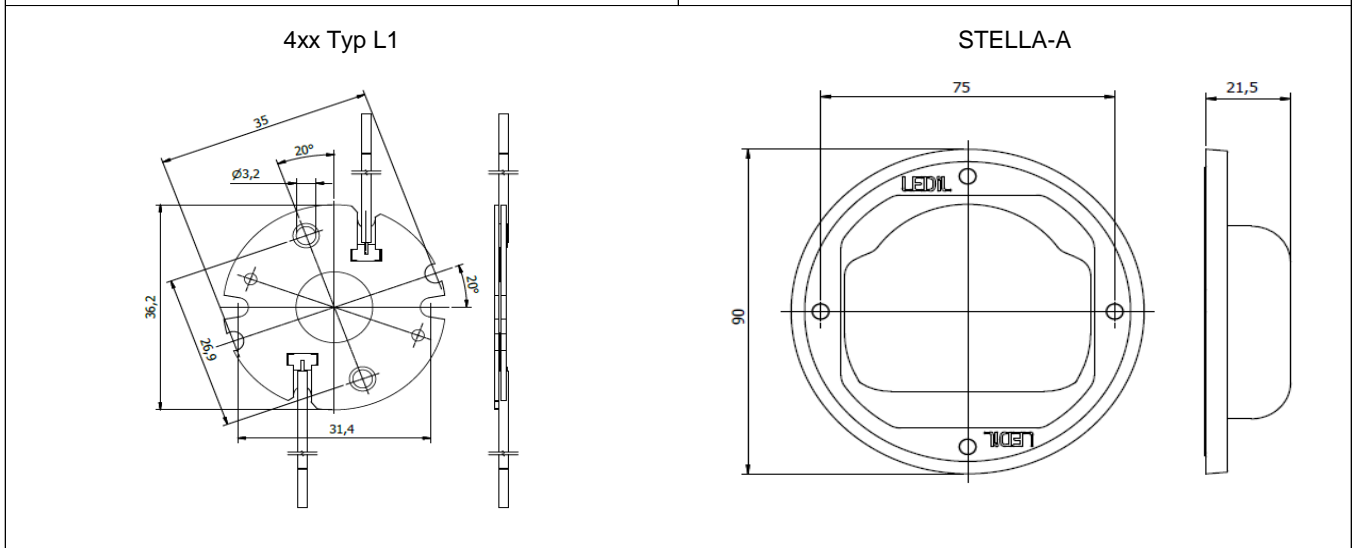
	SAGA	
<p>LEDiL Linse LEDiL lense</p> <p>Hersteller Webseite Manufacturer website</p> <p>LED Halter B+W LED Holder B+W</p>	<p>CN13990_SAGA-HB-IP-WHT FCA14933_SAGA-S-WHT</p> <p>www.ledil.com</p> <p>4xx / Typ L6</p>	



Mögliche Halter / COB Kombinationen / Holder / COB combinations **LEDiL Saga**


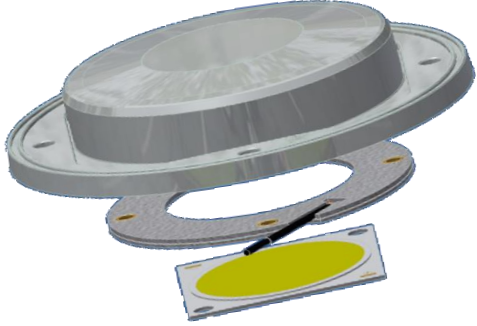
COB Hersteller COB Supplier	COB Typ COB Type	Halter Holder	Linse Lense
Tridonic	SLE G7 LES 9	434 Typ L6	CN13990_SAGA-HB-IP-WHT
Tridonic	SLE G7 LES 13	433 Typ L6	CN13990_SAGA-HB-IP-WHT
Tridonic	SLE G7 LES 15	433 Typ L6	CN13990_SAGA-HB-IP-WHT
Tridonic	SLE G1 LES11 Suns. DTW	433 Typ L6	CN13990_SAGA-HB-IP-WHT
Tridonic	SLE G1 LES15 Suns. DTW	433 Typ L6	CN13990_SAGA-HB-IP-WHT

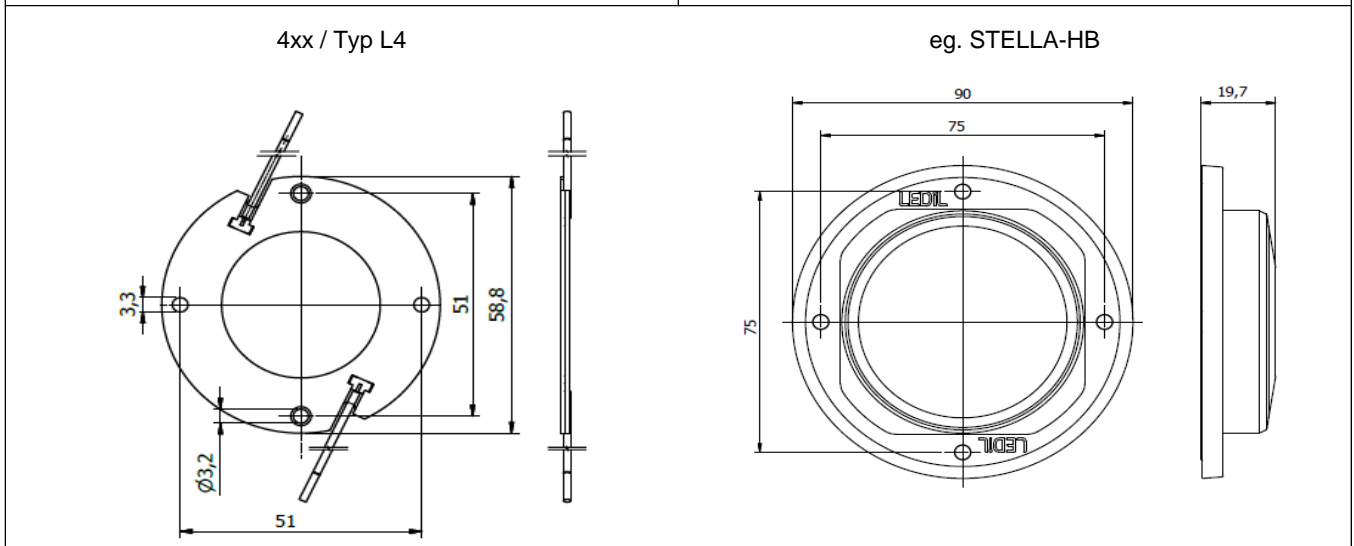
	<p>STELLA (Type L1)</p>	
<p>Passende LEDiL Optik Suitable LEDiL optics</p> <p>Hersteller Webseite Manufacturer website</p> <p>LED Halter B+W LED Holder B+W</p>	<p>STELLA-A</p> <p>LEDiL part numbers</p> <p>www.ledil.com</p> <p>4xx / Typ L1</p>	



Mögliche Halter / COB Kombinationen / Holder / COB combinations LEDiL Stella (L1)


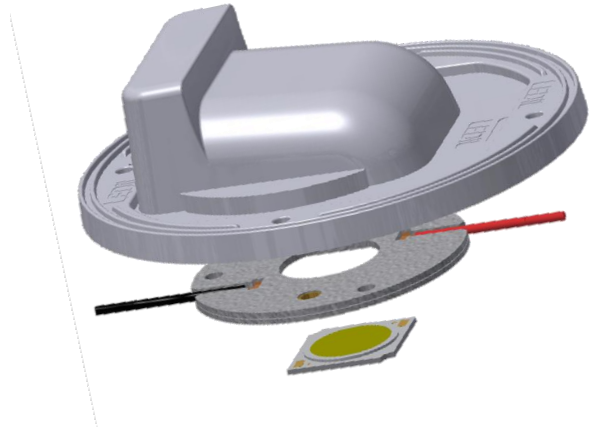
COB Hersteller COB Supplier	COB Typ COB Type	Halter Holder	Linse Lense
Tridonic	SLE G7 LES 9	434 Typ L1	FN13323_STELLA-A
Tridonic	SLE G7 LES 13	433 Typ L1	FN13323_STELLA-A
Tridonic	SLE G7 LES 15	433 Typ L1	FN13323_STELLA-A
Tridonic	SLE G1 LES11 Suns. DTW	433 Typ L1	FN13323_STELLA-A
Tridonic	SLE G1 LES15 Suns. DTW	433 Typ L1	FN13323_STELLA-A

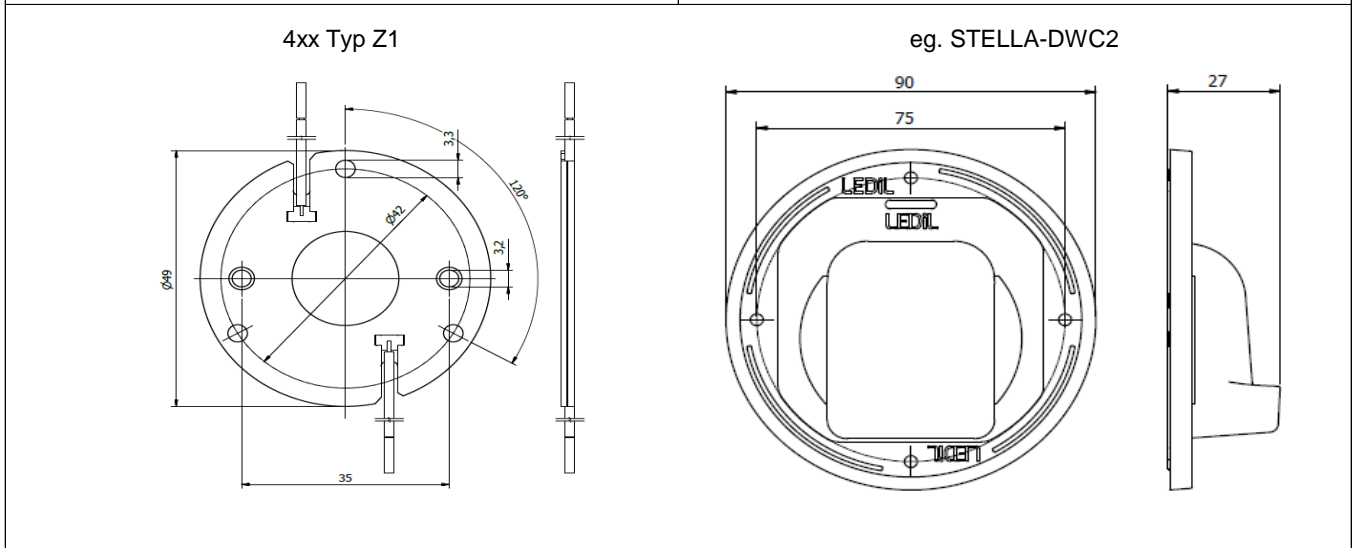
	<p>STELLA (Type L4)</p>	
<p>Passende LEDiL Optik Suitable LEDiL optics</p> <p>Hersteller Webseite Manufacturer website</p> <p>LED Halter B+W LED Holder B+W</p>	<p>STELLA-HB STELLA-HB-WWW STELLA-FRESNEL STELLA-RS STELLA-G2-VSM</p> <p>LEDiL part numbers</p> <p>www.ledil.com</p> <p>4xx / Typ L4</p>	



Mögliche Halter / COB Kombinationen / Holder / COB combinations LEDiL STELLA (L4)

COB Hersteller COB Supplier	COB Typ COB Type	Halter Holder	Linse Lens
Tridonic	SLE G7 LES 21	466 Typ L4	see LEDiL website

	<p>STELLA (Type Z1)</p>	
<p>Passende LEDiL Optik Suitable LEDiL optics</p> <p>Hersteller Webseite Manufacturer website</p> <p>LED Halter B+W LED Holder B+W</p>	<p>STELLA-T4 STELLA-VSM STELLA-DWC2 STELLA-G2-T2 STELLA-G2-T3 STELLA-G2-T4</p> <p>LEDiL part numbers</p> <p>www.ledil.com</p> <p>4xx / Typ Z1</p>	

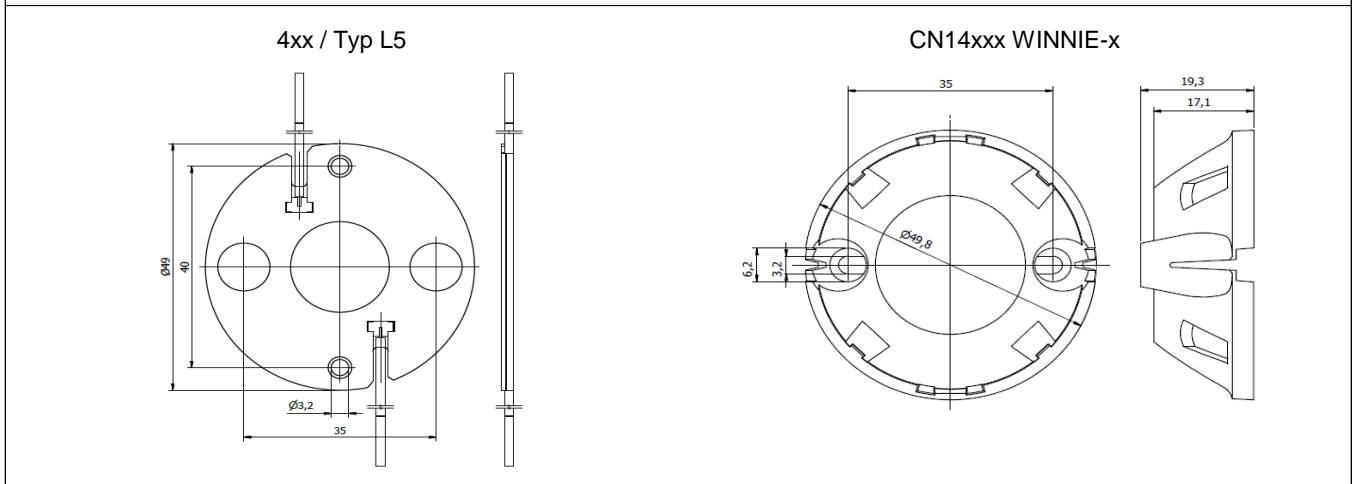


Mögliche Halter / COB Kombinationen / Holder / COB combinations **LEDiL STELLA (Z1)**

COB Hersteller COB Supplier	COB Typ COB Type	Halter Holder	Linse Lense
Tridonic	SLE G7 LES 9	434 Typ Z1	see LEDiL website
Tridonic	SLE G7 LES 13	433 Typ Z1	see LEDiL website
Tridonic	SLE G7 LES 15	433 Typ Z1	see LEDiL website
Tridonic	SLE G1 LES11 Suns. DTW	433 Typ Z1	see LEDiL website
Tridonic	SLE G1 LES15 Suns. DTW	433 Typ Z1	see LEDiL website

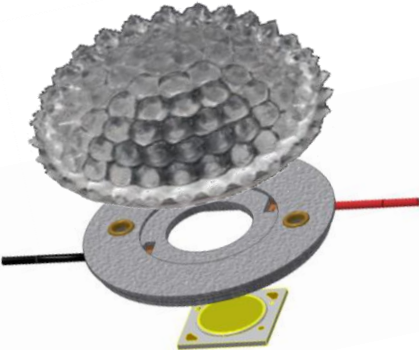
LEDiL[®]	WINNIE	
LEDiL Linse LEDiL lense	LEDiL part numbers	
Hersteller Webseite Manufacturer website	www.ledil.com	
LED Halter B+W LED Holder B+W	4xx / Typ L5	

Für WINNIE-HLD_C ist die passende Lösung unter LEDiL HEKLA aufgeführt
 Take care that WINNIE-HLD-C requires a different solution available under [LEDiL HEKLA](#)

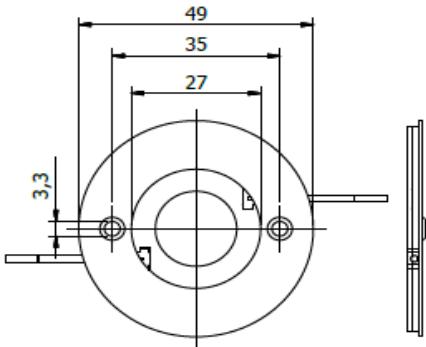



Mögliche Halter / COB Kombinationen / Holder / COB combinations **LEDiL WINNIE**

COB Hersteller COB Supplier	COB Typ COB Type	Halter Holder	Linse Lense
Tridonic	SLE G7 LES 9	434 Typ L5	see part numbers above
Tridonic	SLE G7 LES 13	433 Typ L5	see part numbers above
Tridonic	SLE G7 LES 15	433 Typ L5	see part numbers above
Tridonic	SLE G1 LES11 Suns. DTW	433 Typ L5	see part numbers above
Tridonic	SLE G1 LES15 Suns. DTW	433 Typ L5	see part numbers above

LEDiL[®]	ZORYA	
LEDiL Linse LEDiL lense	F15074_ZORYA-SC	
Hersteller Webseite Manufacturer website	www.ledil.com	
LED Halter B+W LED Holder B+W	4xx / Typ L7	

Alternativ zur direkten Montage kann ZORYA auch mit dem Adapter HEKLA montiert werden.
 In addition to the direct mounting Zorya can be assembled with the LEDiL HEKLA adaptor


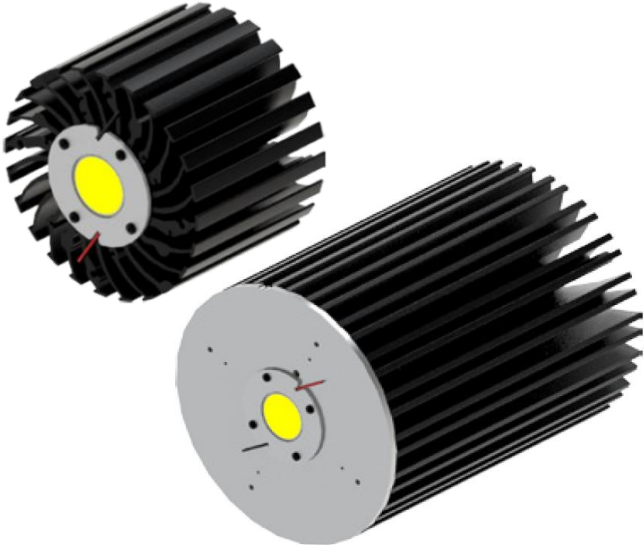
<p>4xx / Typ L7</p> 	<p>F15074_ZORYA-SC</p> 
--	---

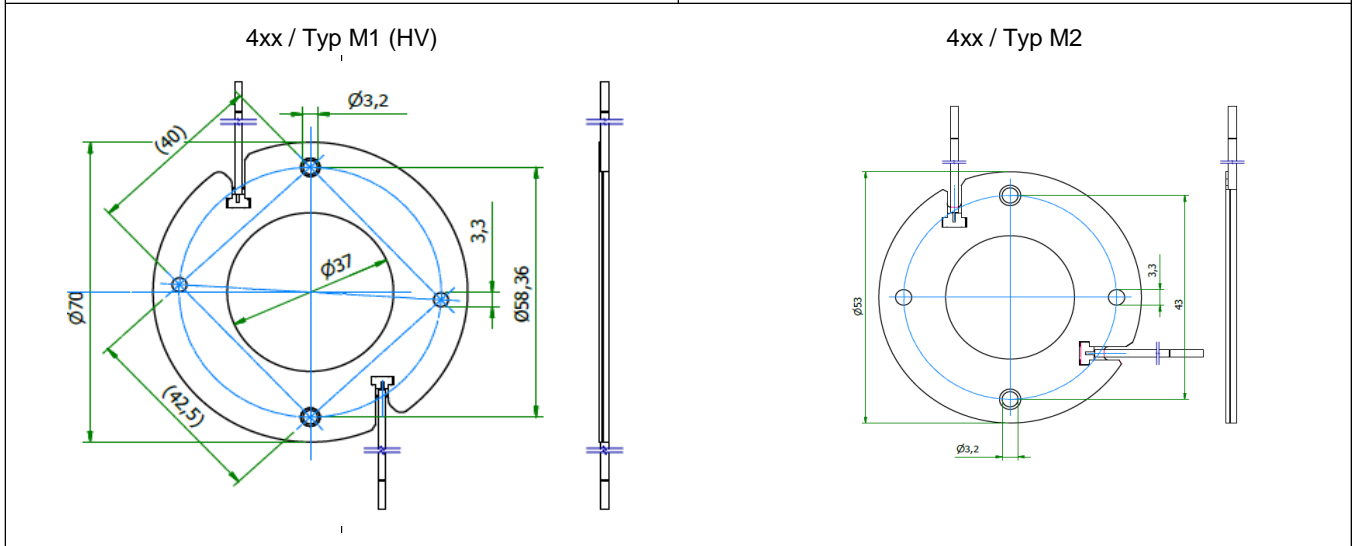
Mögliche Halter / COB Kombinationen / Holder / COB combinations LEDiL ZORYA

COB Hersteller COB Supplier	COB Typ COB Type	Halter Holder	Linse Lense
Tridonic	SLE G7 LES 13	433 Typ L7	F15074_ZORYA-SC
Tridonic	SLE G7 LES 15	433 Typ L7	F15074_ZORYA-SC
Tridonic	SLE G1 LES15 Suns. DTW	433 Typ L7	F15074_ZORYA-SC

LED HALTER / COOLING

LED HOLDER / COOLING

	<p>ModuLed Mega ModuLed Giga CoolBay Giga-B CoolBay Tera-B</p>	
<p>MechaTronix Kühlkörper High Bay Coolers Mechatronix heat sink</p> <p>Hersteller Webseite www.led-heatsink.com Manufacturer website</p> <p>LED Halter B+W 4xx / Typ M1 (HV) LED Holder B+W 4xx / Typ M2</p>		



Mögliche Halter / COB Kombinationen / Holder / COB combinations MechaTronix High Bay Cooler

COB Hersteller COB Supplier	COB Typ COB Type	Halter Holder	Kühlkörper Heat sink
--------------------------------	---------------------	------------------	-------------------------



Buch 3 kompatibler Halter
Book 3 compatible holder

Zhaga Webseite
Zhaga website

www.zhagastandard.org

Zertifikate / certificates

LED Halter B+W
LED Holder B+W

4xx / Typ Z1

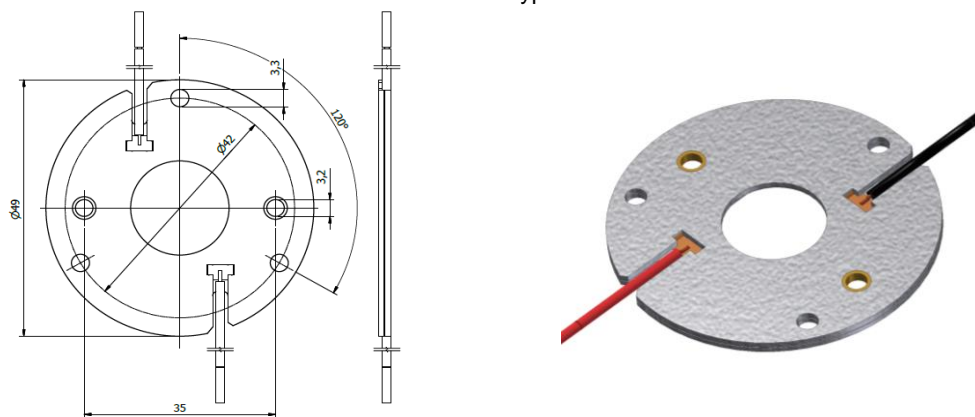
Ausweis-Nr.
40041342 File
E47294



Unsere Halter 4xx Typ Z1 entsprechen mit dem Aussendurchmesser und den Befestigungspunkten den Vorgaben von Zhaga Buch 3, aber durch die extrem flache Bauweise können sie nicht zertifiziert werden.

The shape and fixing points holders of our holders 4xx Type Z1 are compatible to Zhaga Book 3, but due to the thin design they cannot be certified.

4xx / Typ Z1



verfügbare Halter / available Holder

COB Hersteller COB Supplier	COB Typ COB Type	Halter Holder
Tridonic	SLE G7 LES 9	434 Typ Z1
Tridonic	SLE G7 LES 13	433 Typ Z1
Tridonic	SLE G7 LES 15	433 Typ Z1
Tridonic	SLE G1 LES11 Suns. DTW	433 Typ Z1
Tridonic	SLE G1 LES15 Suns. DTW	433 Typ Z1

**Wir helfen Ihnen gerne weiter.
Sprechen Sie uns einfach an!**

Please don't hesitate to contact us
for any further questions.

**BENDER
+ WIRTH**



"Dieses Zeichen steht für Qualität."

"This mark stands for quality."

Ihr Kontakt:
Your contact:

Michael Kritzler
Head of Engineering
+49 (0) 2359 / 669 - 184
kritzler@bender-wirth.de

Bender + Wirth GmbH & Co.
D-58566 Kierspe, Germany
+49 (2359) / 669 - 0
sales@bender-wirth.de
www.bender-wirth.de